

WARNING!

- The PR11S8-XX is a **PRESSURE RELIEVING TOOL ONLY**. Not for use as a pressure containing device.
- Eye protection (goggles) should be worn when installing the Pressure Releasing Tool (PRT).
- The Packing Nut must be tightened to ensure leakage will not occur through the Stem Packing.
- The Stinger Stem and Fitting Face must be clean.
- High pressure discharge of grease or product will result when using this tool.
- Always stand clear of the discharge hose or piping connected to the 1/2" Vent Port.

Installation

1. Before installing the PRT, retract the Stinger until it is inside the Body. (See Figure 1.)
2. Install the PRT onto the lube fitting by hand. Turn clockwise until it is tight against the top of the fitting.

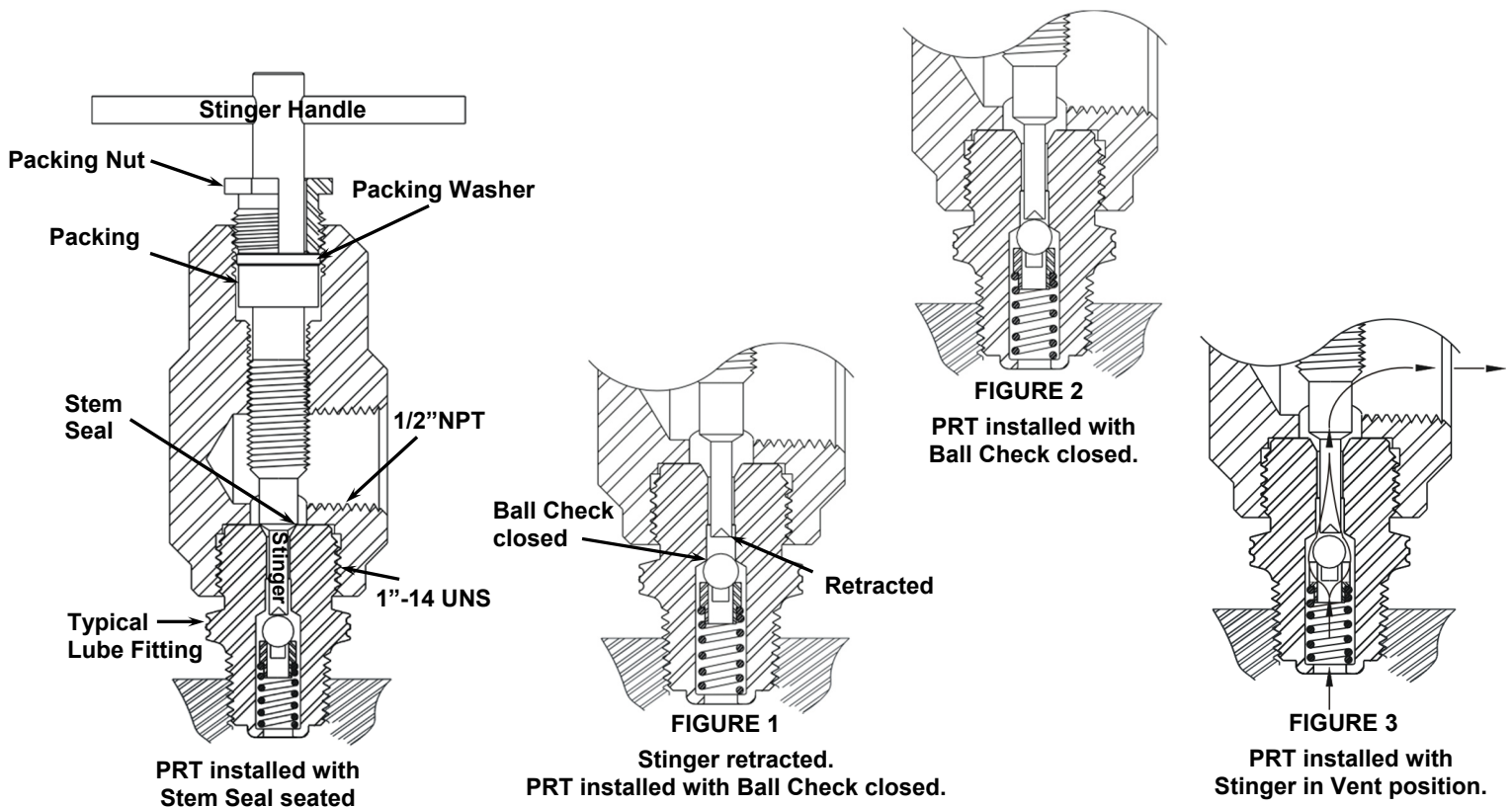
NOTE: Full thread engagement onto the lube fitting is required for safe installation.

Operation

1. Turn the Stinger Handle clockwise until the Stinger contacts the Ball. (See Figure 2.)
2. After contacting the Ball, to achieve full venting, turn the Stinger Handle one (1) additional full turn. (See Figure 3.)

Removal

1. To remove the PRT, retract the Stinger until out of contact with the Ball.
2. Remove the PRT from the lube fitting, turning counter-clockwise.



While this information is presented in good faith and believed to be accurate, Individuals using this literature must exercise their independent judgment in evaluating product selection and determining product appropriateness for their particular purpose, system requirements and certifications. The manufacturer reserves the right to change product designs and specifications without notice.

¡ADVERTENCIA!

- La unidad PR11S8-XX es una **HERRAMIENTA DE DESCOMPRESIÓN ÚNICAMENTE**. No la utilice como dispositivo contenedor de presión.
- Use protectores oculares (gafas de seguridad) durante la instalación de la Herramienta de Descompresión (PRT, por su siglas en inglés).
- La tuerca de empaquetadura debe estar bien sujeta para garantizar que no haya filtraciones en la empaquetadura del tubo.
- Tanto el brazo del tubo como las piezas externas deben estar limpios.
- Al utilizar esta herramienta, se producirá una descarga de grasa o producto base a alta presión.
- Permanezca alejado en todo momento de la manguera de descarga o las tuberías conectadas al puerto de ventilación de 1/2".

Instalación

1. Antes de instalar la PRT, repliegue el brazo hasta que ajuste al interior de la estructura. (Ver Figura 1.)
2. Instale la PRT sobre las piezas de lubricación manualmente. Gire hacia la derecha hasta que ajuste contra la parte superior de las piezas.

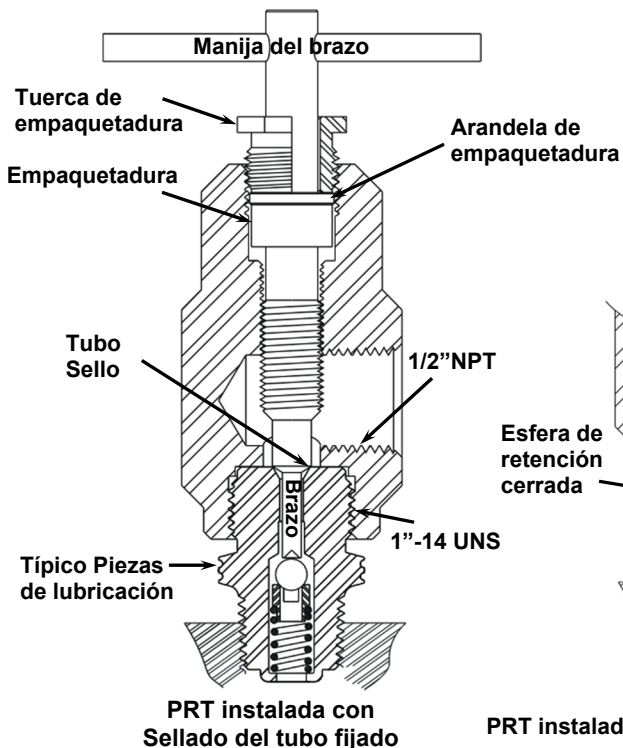
NOTA: Para llevar a cabo una instalación segura, las tuercas deben estar bien fijadas a las piezas de lubricación.

Funcionamiento

1. Gire la manija del brazo hacia la derecha hasta que el brazo toque la esfera. (Ver Figura 2.)
2. Después de tocar la esfera, gire la manija del brazo un (1) giro completo adicional para permitir la ventilación completa. (Ver Figura 3.)

Extracción

1. Para remover la PRT, repliegue el brazo hasta que se aleje de la esfera.
2. Retire la PRT de las piezas de lubricación, girando hacia la izquierda.



**PRT instalada con
Sellado del tubo fijado**

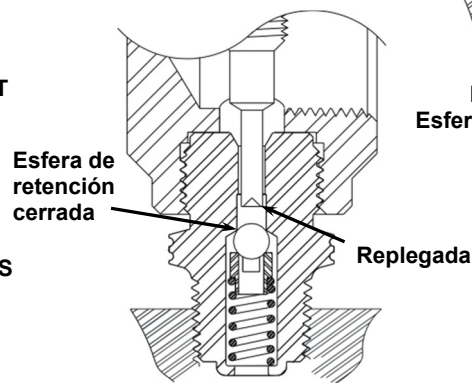


FIGURA 1
Brazo replegado.
PRT instalada con esfera de retención cerrada.

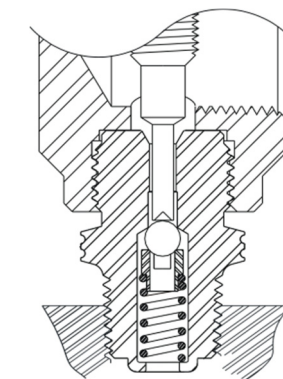


FIGURA 2
PRT instalada con
Esfera de retención cerrada.

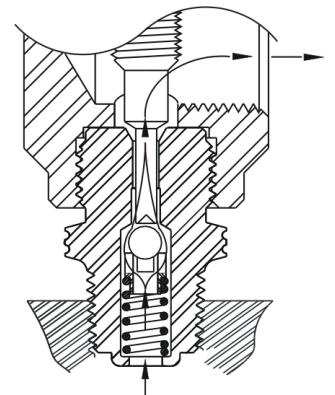


FIGURA 3
PRT instalada con
Brazo en posición de ventilación.